
Dane aktualne na dzień: 09-06-2026 23:28

Link do produktu: <https://www.mefistofishing.pl/shimano-stradic-fm-4000xg-new-2023-p-2783.html>



Shimano STRADIC FM 4000XG - NEW 2023

Cena	807,00 zł
Cena poprzednia	1 109,00 zł
Dostępność	Na zamówienie

Opis produktu



<https://fish.shimano.com/pl-PL/product/reels/spinning/frontdrag/a075f00003slvodqas.html>

<https://fish.shimano.com/ja-JP/product/reel/hanyouspinning/a075f00003slvodqas.html>

Nowy STRADIC FM to kołowrotek, który dysponuje najlepszymi elementami japońskich technologii, zarezerwowanych dotychczas wyłącznie dla najlepszych modeli kołowroteków Shimano. Ten kołowrotek oferuje szereg praktycznych rozwiązań, wspierających wędkarza w codziennym użytkowaniu, będąc równocześnie gwarancją najwyższej jakości wykonania.

Najnowsza odsłona tego legendarnego kołowrotka została wzbogacona o zaawansowaną technologię napędu InfinityXross. Większe zęby przekładni podnoszą dwukrotnie wytrzymałość, a ich zwiększona powierzchnia lepiej transmituje moc z korby. Gładka praca przy maksymalnej mocy kołowrotka to zasługa technologii napędu InfinityDrive. Jest to uzupełnienie technologii X-SHIP, a połączenie to gwarantuje lekkość zwijania i dużą moc użytkową, co okazuje się niezastąpione w trakcie holu naprawdę dużej ryby. Wszystkie te, dopracowane do perfekcji, elementy napędowe zostały zamknięte w aluminiowej, odkutej na zimno obudowie HAGANE, która gwarantuje większą wytrzymałość i sztywność, przekładając się tym samym na lepsze czucie pracy przynęty i samych brań. Uszczelniliśmy ją w labiryntowej technologii X-Protect, dzięki czemu Stradic FM dzielnie znosi deszcz, mocne zachlapanie, a nawet przypadkowe, chwilowe zanurzenie w wodzie. Stradic FL oferuje również szereg praktycznych rozwiązań, wspierających wędkarza w codziennym użytkowaniu. Wspomnieć należy w tym miejscu nową szpulę Long Stroke o podniesionym profilu, która umożliwia oddawanie dalszych i bardziej celnych rzutów. O idealne napięcie linki dba system ANTI-TWIST FIN, który jest szczególnie przydatny podczas łowienia na delikatne, cienkie żyłki i plecionki oraz lekkie przynęty. Idealny nawój to zasługa technologii Aero Wrap, która pozwala równo wypełnić przestrzeń pomiędzy rantami bez obawy o zakleszczanie się zwojów przy większych obciążeniach. Jednocześnieowy kabłąk i odkuwana na zimno jednocześnieowa korba sprawiają, że konstrukcja daje poczucie solidności wykonania podczas kręcenia i walki z rybą. W trakcie holu niezastąpiony okazuje się również zaawansowany hamulec DURACROSS DRAG, który dostarcza odpowiedniej mocy, by pewnie wciąć rybę i oferuje znakomitą pracę i wytrzymałość, dla lepszych wrażeń z holu.

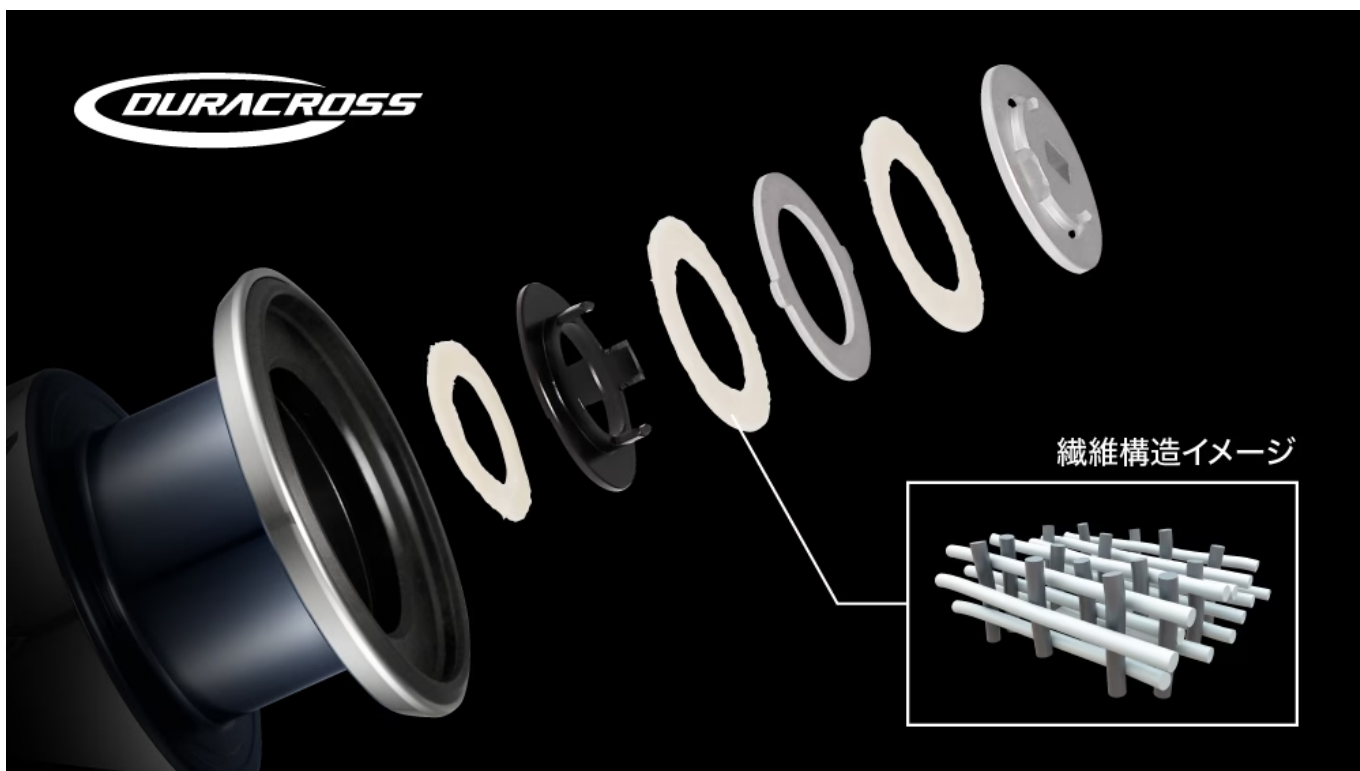
Model ten dedykujemy w szczególności tym wędkarzom, którzy stawiają na maksymalną moc i wysoką jakość wykonania, a przy tym chcą cieszyć się najlepszą kulturą pracy kołowrotka. Dzięki opatentowanej technologii produkcji, Stradic FM poradzi sobie z dosłownie każdym wyzwaniem.

Duży wybór modeli i wersji przełożenia sprawia, że w tej serii każdy znajdzie kołowrotek spełniający jego indywidualne oczekiwania - od łowców okoni i pstrągów (1000-2500), sandaczy (2500-4000) po wędkarzy łowiących szczupaki (C3000-C5000) i bolenie (specjalistyczne modele 4000MHG / 4000XG o szybkim przełożeniu).



- przelozenie : 6.2

- moc hamulca : 11.0 kg
- waga : 275 gram
- długość ramienia korbki :
- długość nawijanej linki (1 obrót korbką) : 101 cm
- ilość łożysk : 6/1
- pojemność szpuli: PE 1.5 mm - 320 m



ANTI-TWISTFIN



INFINITYDRIVE

